

DomGaz

ŻELIWNY KOCIOŁ GAZOWY



DomGaz

05-270 Marki ul. Leśna 45
tel. 022 781-15-49, fax 022 781-27-78
www.domgaz.waw.pl info@domgaz.waw.pl



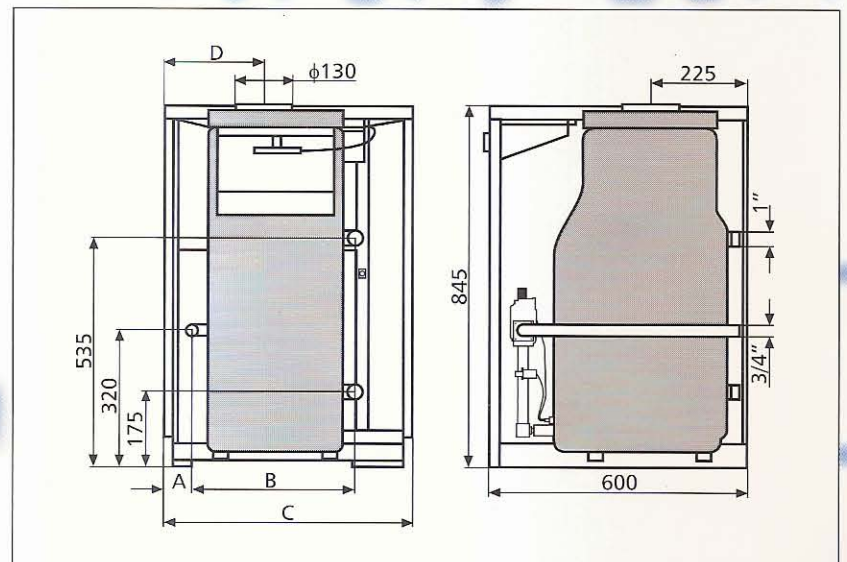
Prezentujemy Państwu gazowy, żeliwny kocioł centralnego ogrzewania typ DomGas przeznaczony do ogrzewania budynków mieszkalnych, budynków użytkowych i wytwarzania ciepłej wody. Kocioł wyposażony jest w niskoemisyjny palnik gazowy, zintegro-

waną automatykę gazową firmy SIT lub Honeywell, elektroniczny panel sterujący, obsługujący układ centralnego ogrzewania (CO) i przygotowania ciepłej wody. Wymiennik ciepła w kotle wykonany jest z wysokogatunkowego żeliwa GG20 o wysokiej odporności na korozję. Jest to żeliwo stosowane przez przodujących producentów europejskich. Typoszereg kotłów KGZ obejmuje kotły o mocach 16, 24, 32, 42, 50 i 58kW. Jako szczególną zaletę należy wymienić możliwość współpracy kotła z zasobnikiem ciepłej wody. Współpraca polega na takim sterowaniu pompami i zaworami mieszającymi aby maksymalnie szybko i ekonomicznie nagrzewać wodę sanitarną. Wyposażenie kotła w automatykę pogodową pozwala na obsługiwanie dowolnie skomplikowanych układów grzewczych (mieszacze, układy wielokrotne, ogrzewanie podłogowe). Na uwagę zasługują oferowane przez naszą firmę wysokiej jakości wymienniki ciepłej wody wzorowane na rozwiązaniach producentów zachodnioeuropejskich i wykonane w oparciu o najlepsze materiały (wysokogatunkowa emalia i anoda ochronna).

Dane techniczne

Napięcie zasilania	220 V
Pobór mocy palnika i automatyki	25W
Rodzaj paliwa	
gaz ziemny wysokometanowy	GZ50
Zakres regulacji temperatury wody w kotle	35 – 80 °C
Maksymalne ciśnienie wody C.O.	0,3 MPa
Temperatura spalin	160 °C
Maksymalne obciążenie zasilania pompy C.O.	550 W; $\cos\phi > 0,4$
Maksymalne obciążenie zasilania pompy C.W.	550 W; $\cos\phi > 0,4$
Sprawność przy temperaturze spalin 160 °C	91%
Maksymalna zawartość CO w spalinach	10 ppm
Maksymalna zawartość NOx w spalinach	70 ppm

Wymiary kotła



Typ		D 16	D 24	D 32	D 42	D 50	D 58
Moc	[kW]	16	24	32	42	50	58
Masa	[kg]	107	126	145	157	191	211
Ilość członów	[szt]	3	4	5	6	7	8
Zużycie gazu	[m ³ /h]	1,9	2,8	3,7	4,9	5,9	6,8
Pojemność kotła	[dm ³]	11	14	17	20	23	26
Wylot spalin	[mm]	130	130	130	160	160	160
Wymiary							
A	[mm]	67	67	67	67	67	67
B	[mm]	290	370	450	530	610	690
C	[mm]	577	577	577	737	737	817
D	[mm]	195	235	275	315	355	395