

Podajnik trzeciej generacji R2010

Najlepszy w swojej klasie!



Groszek



Węgiel



Miat

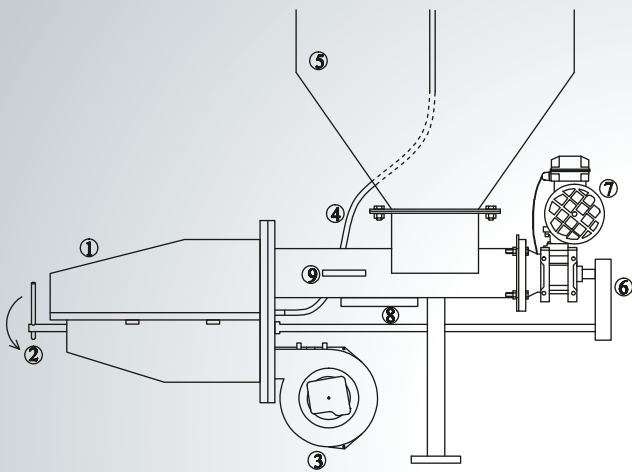
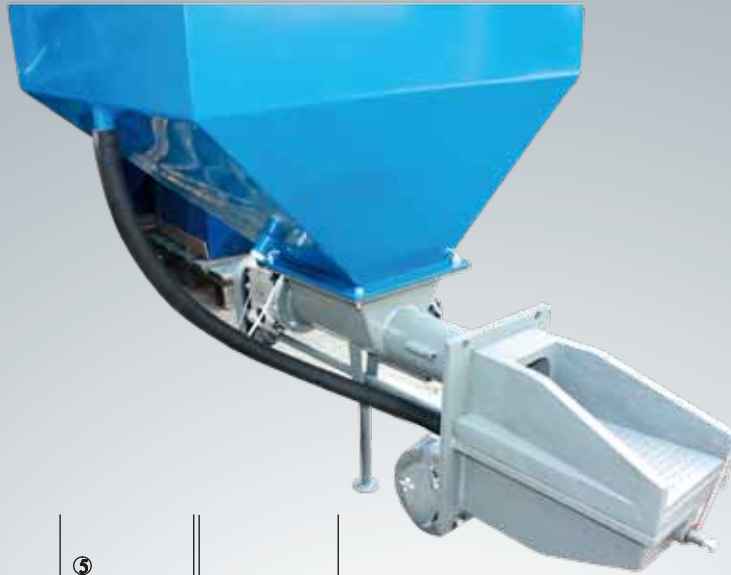


Przedstawiamy Państwu podajnik uniwersalny trzeciej generacji.

Wzrastające wymagania rynku w zakresie możliwości spalania szerokiej gamy paliw skłoniły nas do skonstruowania specjalnego podajnika spełniającego te wymagania. Głównym celem było uzyskanie parametrów energetyczno-ekologicznych podajników na groszek z jednoczesną możliwością spalania miatów i węgla typu orzech.

Rozwiązanie to łączy najlepsze cechy podajników retortowych i szufladowych przy zachowaniu maksimum komfortu. Główną zaletą podajników retortowych jest szczególnie efektywne spalanie ekogroszków, modyfikacje podajnika retortowego z ruchomą głowicą pozwalają efektywnie spalać miaty, podajniki szufladowe (wysuwanie porcji miatu na płaski ruszt) efektywnie spalają miaty energetyczne.

Rysunek zewnętrzny kotła



1	żeliwne palenisko
2	zgarniasz żużla
3	wentylator
4	wąż napowietrzający
5	zasobnik węgla
6	prekładnia tańcuchowa
7	motoreduktor
8	gniazdo czujnika "strażaka"
9	gniazdo czujnika elektronicznego

Nasz podajnik wykorzystuje najlepsze cechy obydwu rozwiązań tj:

podawanie ślimakiem a nie szufladą (szuflada potrafi się zacinać, jak każde urządzenie wykorzystujące ruch posuwisto-zwrotny) oraz nie gwarantuje równomiernego podawania paliwa, podawanie jest skokowe co powoduje nierównomierne spalanie

spalanie paliwa na płaskim ruszcie a nie w retortcie (retorty z obrotową głowicą słabiej radzą sobie z gęstymi miazami.

Dodatkowo ślimak podający wyposażony jest zęby kruszące węgiel co pozwala na spalanie węgla typu orzech , którego spalanie dotychczas nie było możliwe w żadnym spotykanym na rynku podajniku.
Palenisko wykonane jest w całości z żeliwa żarowytrzymałego , do napędu użyto specjalnej, wzmocnionej, wersji motoreduktora .

Dodatkowo wprowadzony został zgarniacz żużla usuwający żużel który może powstawać przy spalaniu gorszych frakcji paliw węglowych.

Podajnik R2010 może być montowany w kotłach :

MarkusAuto
MarkusKompakt
MarkusCombi

Podsumowanie podstawowych cech :

***palenisko w całości wykonane z żeliwa / osuszanie zasobnika paliwa
równomierne i płynne podawanie paliwa / zgarniacz żużla
możliwość spalania węgla orzech dzięki zębom mielącym węgiel***

DomGaz

05-270 Marki ul. Leśna 45

tel 022 771-25-69

fax 022 781-27-78

www.domgaz.waw.pl