

UniKessel

*Najnowsza generacja produktu
Model 2012*

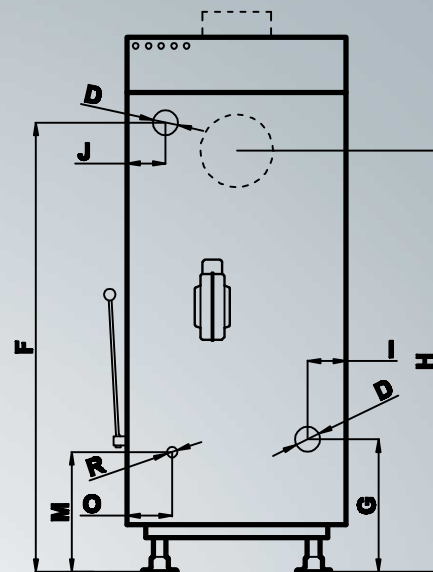
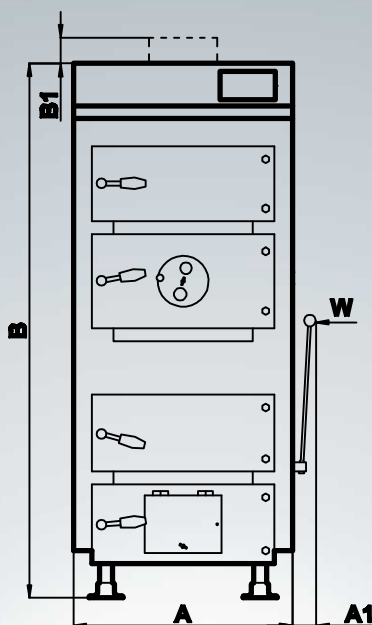


Nowoczesny regulator
Euroster 11 WB

DomGaz
05-270 Marki, ul. Leśna 45
tel. 022 771-25-69
fax 022 781-27-78
www.domgaz.waw.pl

Unikessel LUX

Rysunek zewnętrzny kotła



Typ kotła		UKL 15	UKL 20	UKL 25
Moc nominalna	[kW]	15	20	25
Zakres mocy	[kW]	10-15	15-22	20-28
Pojemność zasypu	[ltr.]	40	50	75
Średnica czopucha	[mm.]	160	160	200
Wymagany ciąg kominowy	[Pa]	30	30	30
Sprawność energetyczna	[%]	80	80	80
Pojemność wodna	[ltr.]	55	75	80
Strumień spalin	[kg/h.]	30	40	85
Opór hydrauliczny	[mBar]	2	3	5
Pobór mocy	[W]	50	50	55
Zużycie paliwa	[kg/h]	2,5	3	4
Maksymalne ciśnienie pracy	[Bar]	3	3	3
Cężar kotła	[kg]	240	280	380
Wymiary kotłów	[mm]			
A		510	510	580
A1		50	55	55
B		1220	1400	1450
B1		70	70	70
F		1070	1230	1295
S		720	810	860
Cena PLN brutto		4950	5270	5530

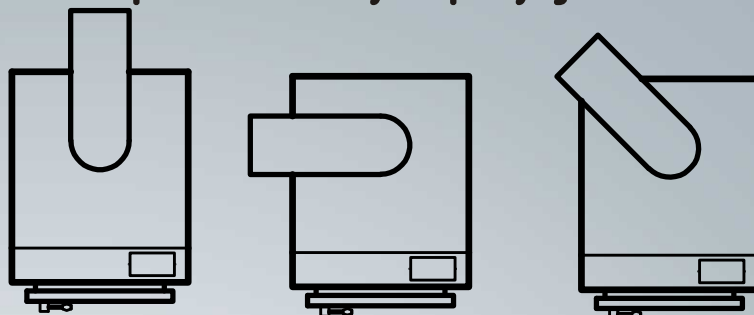
UniKessel LUX

Przedstawiamy Państwu uniwersalny kocioł stałopalny. Kocioł UniKessel ML przeznaczony jest do spalania szerokiej gamy paliw: mięta energetycznego, węgla i odpadów drewna. Kocioł typu UniKessel ML przeznaczone są do pracy w wodnych instalacjach centralnego ogrzewania systemu otwartego z grawitacyjnym lub wymuszonym obiegiem wody. Nowoczesny regulator pozwala na modulowaną pracę kotła, dzięki czemu następuje dostosowanie mocy kotła do aktualnego zapotrzebowania ciepła w budynku, przez dostosowanie intensywności spalania paliwa w zależności od warunków pogodowych.

Unikessel LUX

Rysunek kotła z przyłączami spalin w różnych pozycjach

Umieszczenie czopucha na górze umożliwia dowolne usytuowanie kotła względem przewodu spalinowego. Kotły o mocach 20 i 25 kW oferowane są również z czopuchem umiejscowionym z tyłu.



Kotły wykonane są ze stali kottowej #6mm (w części paleniskowej) i poddane próbie ciśnienia 4 atm. Wyposażone w ruszt wodny z przegarniaczem popiołu.

Podstawowe zalety.

- duża komora spalania
- duże drzwi załadunkowe
- łatwość czyszczenia, bardzo dobry dostęp do wszystkich części kotła umożliwia dokładne czyszczenie wymiennika, w odróżnieniu od innych konstrukcji nie pozostają gromadzące się szkodliwe osady
- duży popielnik z szufladą
- system szczelnego domykania drzwi
- nawiew powietrza do spalania paliw o dużej gęstości
- poziomy, wielociagowy system kanałów spalinowych
- regulowane stopy umożliwiające poziomowanie kotła na nierównej posadzce
- łatwy i szybki rozruch kotła dzięki inteligentnemu systemowi regulacji
- płynne dostarczanie mocy dzięki kontroli spalania realizowanej przez regulator
- łatwe utrzymywanie żądanej temperatury czynnika grzewczego, co jest szczególnie ważne w instalacjach z małą ilością czynnika, gdzie kocioł bez sterowania może powodować okresowe przegrzewy
- w przypadku braku prądu kocioł ma możliwość ręcznej regulacji, śrubą regulacyjną dootywu powietrza, znajdującą się w klapie dozującej powietrze pierwotne

Powierzchnia budynku

Typ kotła	UK 15	UK 20	UK 25
Bez ocieplenia	80 m ²	120 m ²	150 m ²
Ocieplenie 5 cm	120 m ²	150 m ²	200 m ²
Ocieplenie 10 cm	150 m ²	200 m ²	300 m ²

należy brać pod uwagę całkowitą powierzchnię budynku

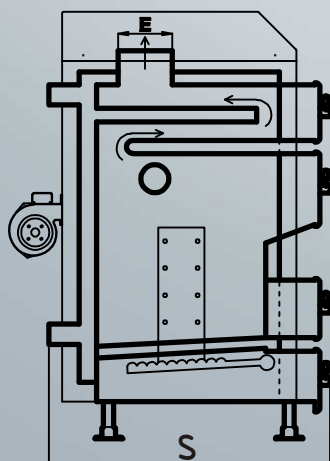
oznaczenie handlowe:

MLT kocioł z regulatorem Euroster i czopuchem od tyłu 20 i 25 kW

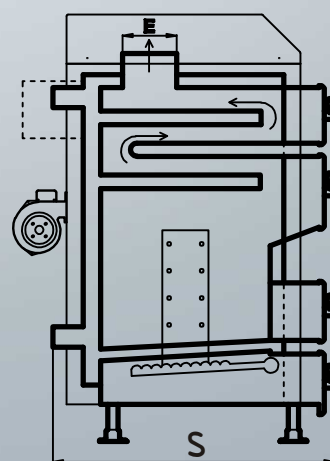
ML kocioł z regulatorem Euroster i czopuchem od góry 15, 20 i 25 kW

Rysunki przekrojowe z zaznaczonymi wymiarami i alternatywnymi czopuchami.

ML 15



ML 20, 25



Regulator Euroster 11WB



Opis regulatora:

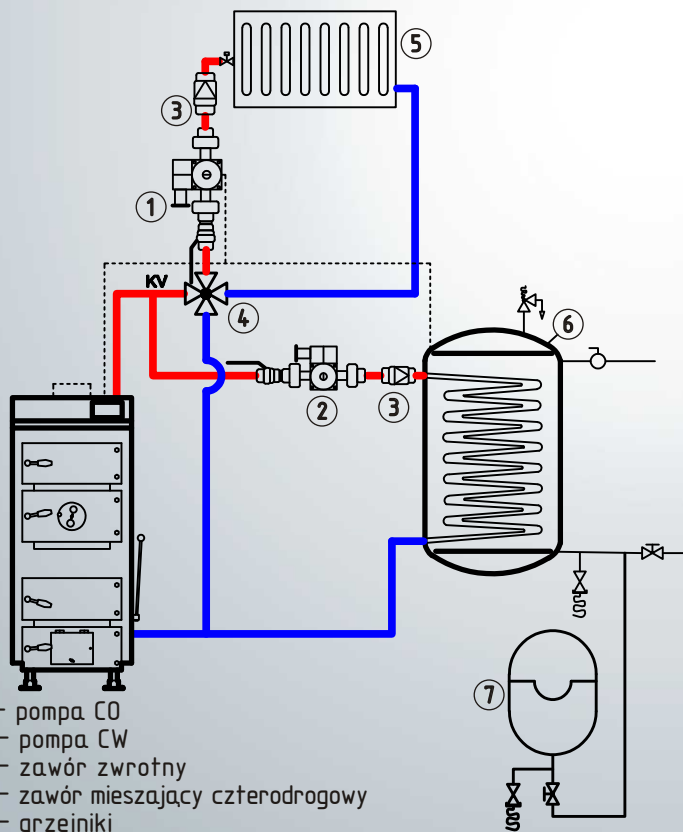
Regulator Euroster 11WB jest nowoczesnym produktem o najwyższej technologii wykonania, nowoczesnych funkcjach i bardzo przyjaznej obsłudze.

Na szczególną uwagę zasługuje graficzny wyświetlacz obrazujący aktualny stan kotła i układu grzewczego.

Możliwości regulatora:

- ustawienie zakresu pracy płynnej wentylatora
- temperatura załączenia pompy CO (ochrona kotła przed możliwością powstania kondensatu)
- zakres histerezy temperatury kotła
- temperatura ciepłej wody w zasobniku cwu
- długość i czas przedmuchu
- korekty wskazań temperatur co i cwu
- temperatura wygaszania
- test dmuchawy i pomp

Schemat instalacji hydraulicznej



- 1 - pompa CO
- 2 - pompa CW
- 3 - zawór zwrotny
- 4 - zawór mieszający czterodrogowy
- 5 - grzejniki
- 6 - zbiornik ciepłej wody użytkowej
- 7 - naczynie przeponowe



dystybutor:

DomGaz

05-270 Marki, ul. Leśna 45

tel. 022 771-25-69

fax 022 781-27-78

www.domgaz.waw.pl